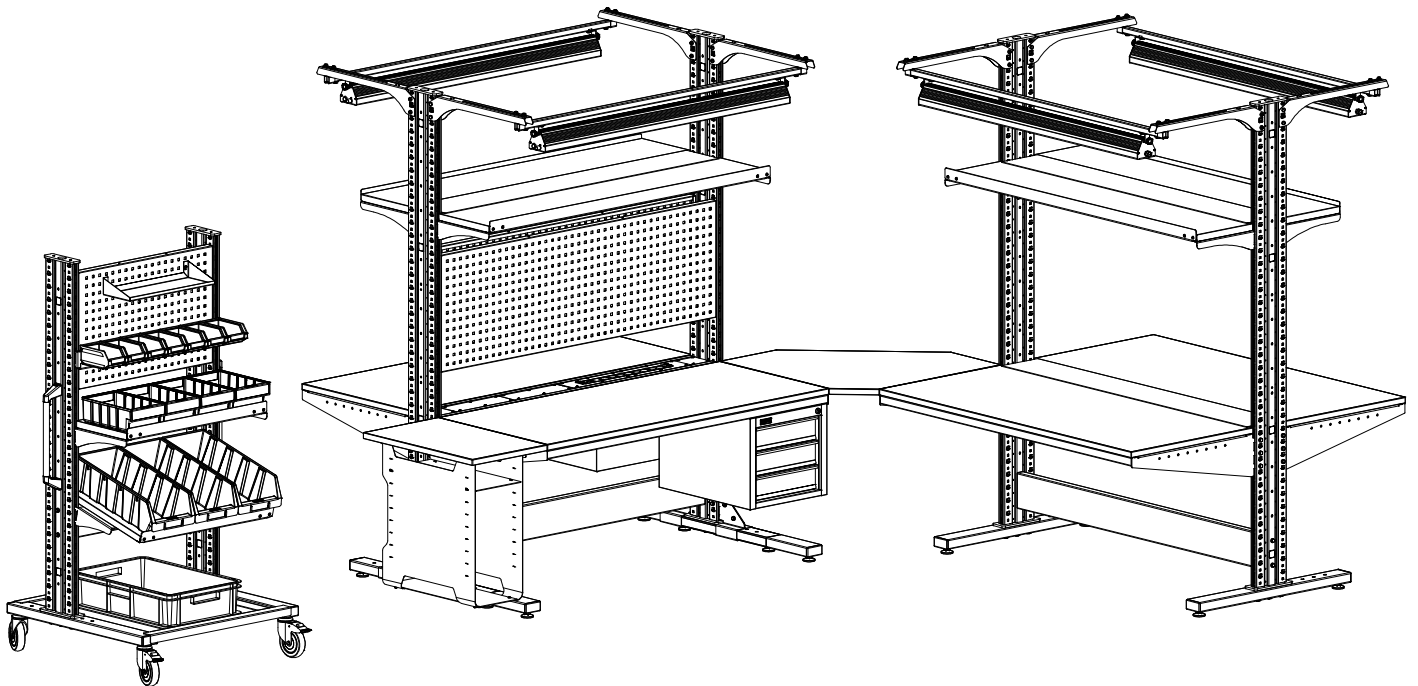


ПАСПОРТ

Серия ВС-К

Рабочие места и Тележки



Дата _____ Контролёр ОТК _____ Упаковщик _____
изготовления


Санкт-Петербург

1. Общие сведения

1.1. Рабочие места ДиКом ВС-К представляют собой сборно-разборную конструкцию. Можно установить любое количество секций в линию в одностороннем или двухстороннем исполнении. Столешницы могут регулироваться по высоте с шагом 53 мм.

Тележки инструментальные ДиКом ВС-К состоят из различных модулей, выбираемых по желанию Покупателя. Основные варианты моделей представлены в каталогах продукции и на сайте dikom.ru.

Изготовлено по ТУ 31.09.11.190-005-71434239-2020, ГОСТ Р 58863-2020.

 Предусмотрен вариант исполнения с антистатическим покрытием ESD для работ с электрооборудованием в соответствии с ТУ 31.09.11-008-71434239-2021, ГОСТ IEC 61340-5-1-2019.

Максимальная нагрузка на столешницу - **200 кг**.

Максимальная нагрузка на секцию - **750 кг** (включая нагрузку на столешницу, экран и аксессуары).

Максимальная нагрузка на секцию на колёсах - **400 кг**.

Максимальная нагрузка на полку - **80 кг**.

1.2. Изготовитель: ООО "ДиКом-Сервис".

Адрес: Россия, 196655, г. Санкт-Петербург, Колпино, Сапёрный переулоч, дом 3.
Электронный адрес: www.dikom.ru.

1.3. Предприятие-изготовитель оставляет за собой право вносить изменения в конструкцию изделия, не ухудшающие его потребительские свойства. При этом возможны изменения характеристик и комплекта поставки.

2. Комплект поставки

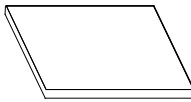
2.1. ВС-К Столешница 075/100/150/200 ДСП/ESD

№	Наименование	Кол-во	Изображение
A	ВС-К Столешница 075 ДСП/ESD ВС-К Столешница 100 ДСП/ESD ВС-К Столешница 150 ДСП/ESD ВС-К Столешница 200 ДСП/ESD	1	

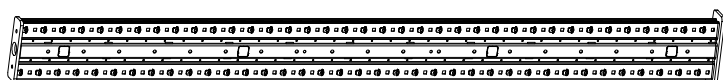
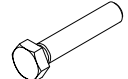

2.2. ВС-К Столешница 90° ДСП/ESD

№	Наименование	Кол-во	Изображение
B	ВС-К Столешница 90° ДСП/ESD	1	

2.3. ВС-К Столешница ДСП/ESD

№	Наименование	Кол-во	Изображение
C	ВС-К Столешница ДСП/ESD	1	

2.4. ВС-К Стойка 1500/2000

№	Наименование	Кол-во	Изображение
D	ВС-К Стойка 1500/2000	1	
E	Болт М12х60	3	
F	Шайба 12 широкая	3	

2.5. ВС-К Основание

№	Наименование	Кол-во	Изображение				
G	ВС-К Основание ВС-К Основание короткое	1					
H	Заглушка под трубу 40x80	2		I	Опора регулировочная M10x40	2	

2.6. ВС-К Косынка на стойку

№	Наименование	Кол-во	Изображение				
J	Упор (левый и правый)	1+1					
K	Болт M8x50	2		M	Гайка M8 самоконтр.	4	
L	Болт M8x16	2		N	Шайба 8	8	

2.7. ВС-К Ригель 075/100/150/200

№	Наименование	Кол-во	Изображение				
O	Ригель 075/100/150/200	1					
P	Болт M8x60	4		M	Гайка M8 самоконтр.	4	
				N	Шайба 8	8	


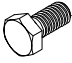



2.8. ВС-К Рама 075/100/150/200

№	Наименование	Кол-во	Изображение				
Q	Рама 075/100/150/200	1					
R	Саморез 5,5x16	8		M	Гайка M8 самоконтр.	6	
K	Болт M8x50	6		N	Шайба 8	12	
				S	Заглушка 12	2	


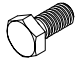
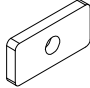
2.9. ВС-К Короб для коммуникаций 075 / 100 / 150 / 200

№	Наименование	075	100	150	200	Изображение
T	Короб	2	2	2	2	
U	Вставка	2	3	4	6	
V	Заглушка	2	3	4	6	
W	Заглушка	4	4	4	4	
X	Саморез 4,8x13	40	44	64	88	


2.10. ВС-К Рама доп.

№	Наименование	Кол-во	Изображение				
Y	Кронштейн	2					
L	Болт М8х16	4		M	Гайка М8 самоконтр.	4	
R	Саморез 5,5 х 16	8		N	Шайба 8	4	

2.11. ВС-К Рамка под подвесную тумбу

№	Наименование	Кол-во	Изображение				
Z	Кронштейн	2					
L	Болт М8х16	4		AA	Гайка прямоугольная М8	8	

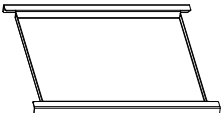
2.12. ВС-К Нащельник 075/100/150/200

№	Наименование	Кол-во	Изображение			
AB	Нащельник 075/100/150/200	1				

2.13. ВС-К Комплект колёс общепром./ESD

№	Наименование	Кол.	Изображение	№	Наименование	Кол.	Изображение
AC	Колесо поворотное d 125	2		AE	Колесо поворотное с тормозом d 125	2	
AD	Болт М10х30	4		AF	Шайба 10	4	





2.14. ВС-К Лоток 075/100

№	Наименование	Кол-во	Изображение			
AG	ВС-К Лоток 075/100	1				

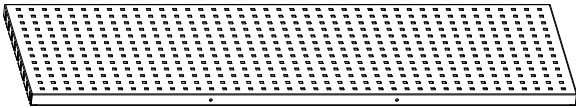

2.15. ВС-К Ручка боковая

№	Наименование	Кол.	Изображение	№	Наименование	Кол.	Изображение
AH	Труба 25х2	1		AJ	Болт М6х60	4	
AI	Ручка	2		AK	Шайба 6	4	
				AL	Гайка М6 самоконтр.	4	

2.16. Заземление столешницы

№	Наименование						Кол-во
AM	Провод заземления						1
№	Наименование	Кол-во	Изображение	№	Наименование	Кол-во	Изображение
AN	Винт М6х50	1		AK	Шайба 6	2	
AO	Гайка М6 с фланцем	1		AP	Шайба 6 стопорная	1	

2.17. ВС Экран 075/100/150/200

№	Наименование	Кол-во	Изображение
AR	Экран 075/ Экран 100/ Экран 150/ Экран 200	1	
X	Саморез 4,8x13	2	




2.18. Консоль (1 шт./ 2 шт./ 3 шт.), комплект

№	Наименование	1 шт. комплект	2 шт. комплект	3 шт. комплект	Изображение
AS	Консоль	1	2	3	
K	Болт М8х50	2	4	6	
M	Гайка М8 самоконтр.	2	4	6	







2.19. Перекладина-направляющая 100/150/200

№	Наименование	100	150	200	Изображение
AT	Перекладина-направляющая 100/ Перекладина-направляющая 150/ Перекладина-направляющая 200	1	1	1	
AU	Заглушка 25x25	2	2	2	
M	Гайка М8 самоконтр.	6	9	9	
AV	Кронштейн	4	6	6	
L	Болт М8х16	8	11	11	
AW	Шайба 8 широкая	6	8	8	
AX	Пластина М8	2	2	2	

2.20. Светильник светодиодный ДиКом - 30.01.700 / - 60.01.1300

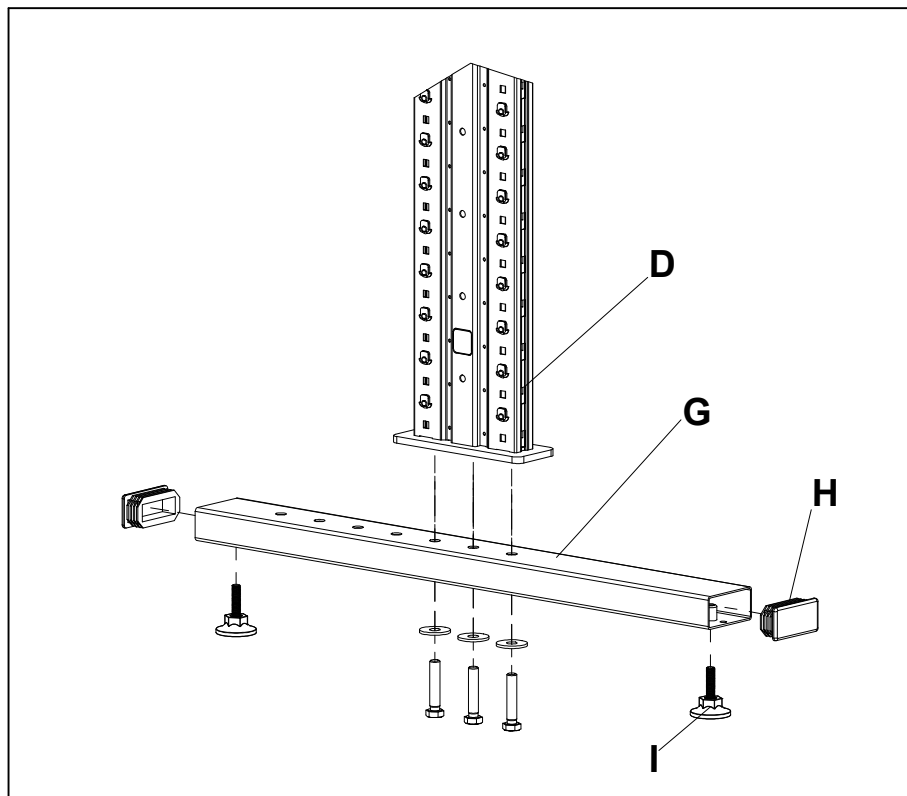
№	Наименование	Кол-во	Изображение
AУ	Светильник светодиодный ДиКом - 30.01.700/ Светильник светодиодный ДиКом - 60.01.1300	1	
L	Болт М8х16	2	
AX	Пластина М8	2	

2.21. ВС Полка на экран 075 / 100 / 150 / 200

№	Наименование	Кол-во	Изображение
AZ	Кронштейн под полку (левый и правый)	1+1	
BA	Упор 075/100/150/200	1	
BB	Полка 075/100/150/200	1	
BC	Винт М6х16	8	
AK	Шайба 6	8	
AL	Гайка М6 самоконтр.	8	

3. ИНСТРУКЦИЯ ПО СБОРКЕ

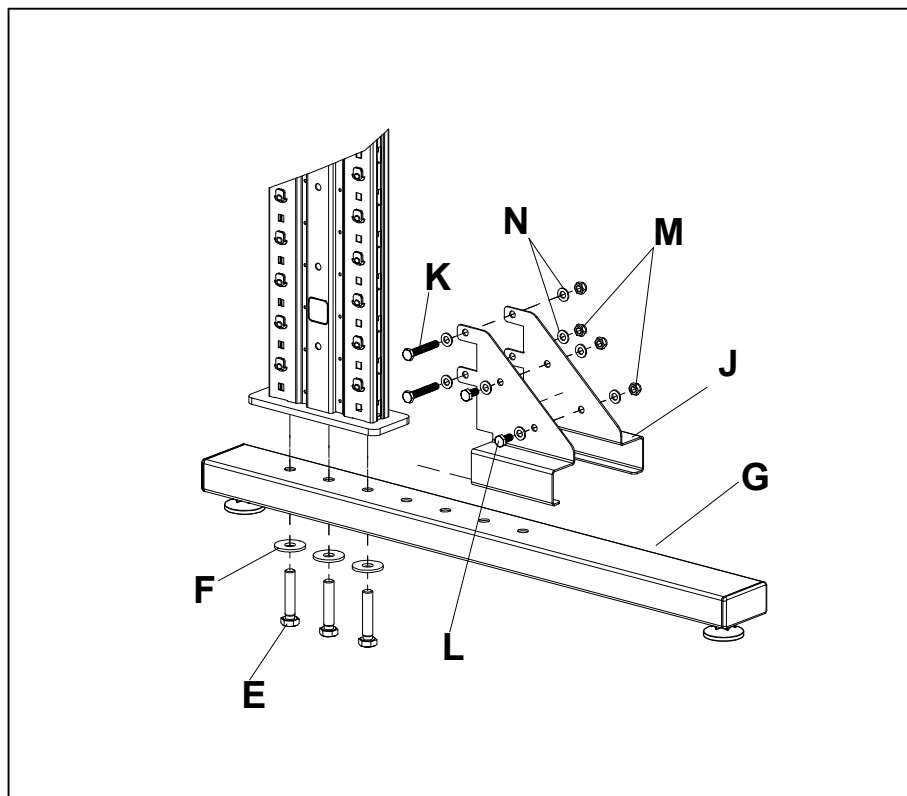
3.1.1. Сборка стойки двухстороннего рабочего места



Собрать ВС-К основание **G**, установив заглушки **H** и опоры регулировочные **I**.

Внимание! При сборке двухстороннего рабочего места установить стойки **D** на основания **G** по центру при помощи болтов **E** (M12x60) и шайб **F**. При наличии косынок на стойку **J** - установить их, закрепив болтами **K** (M8x50) и **L** (M8x16), гайками **M** и шайбами **N** (см. п. 3.1.2).

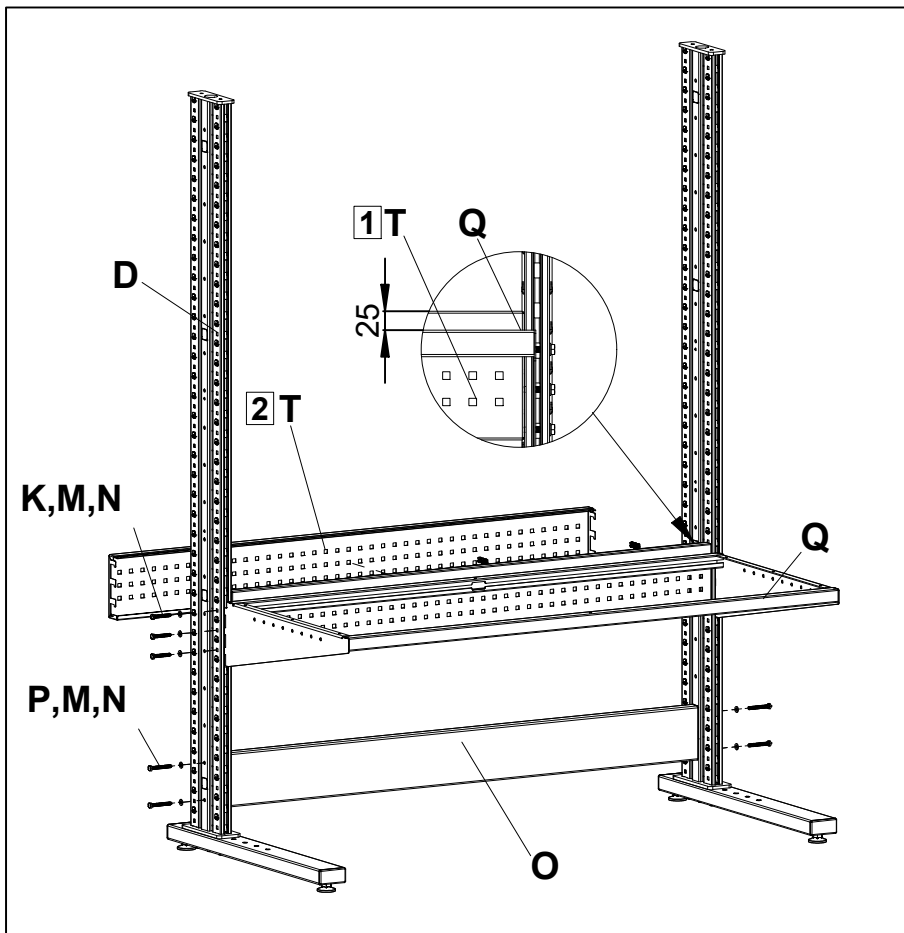
3.1.2. Сборка стойки одностороннего рабочего места



Внимание! При сборке одностороннего рабочего места установить стойки **D** на основания **G** с краю при помощи болтов **E** (M12x60) и шайб **F**.

При наличии косынок на стойку **J** - установить их, закрепив болтами **K** (M8x50) и **L** (M8x16), гайками **M** и шайбами **N**.

3.2. Сборка каркаса рабочего места

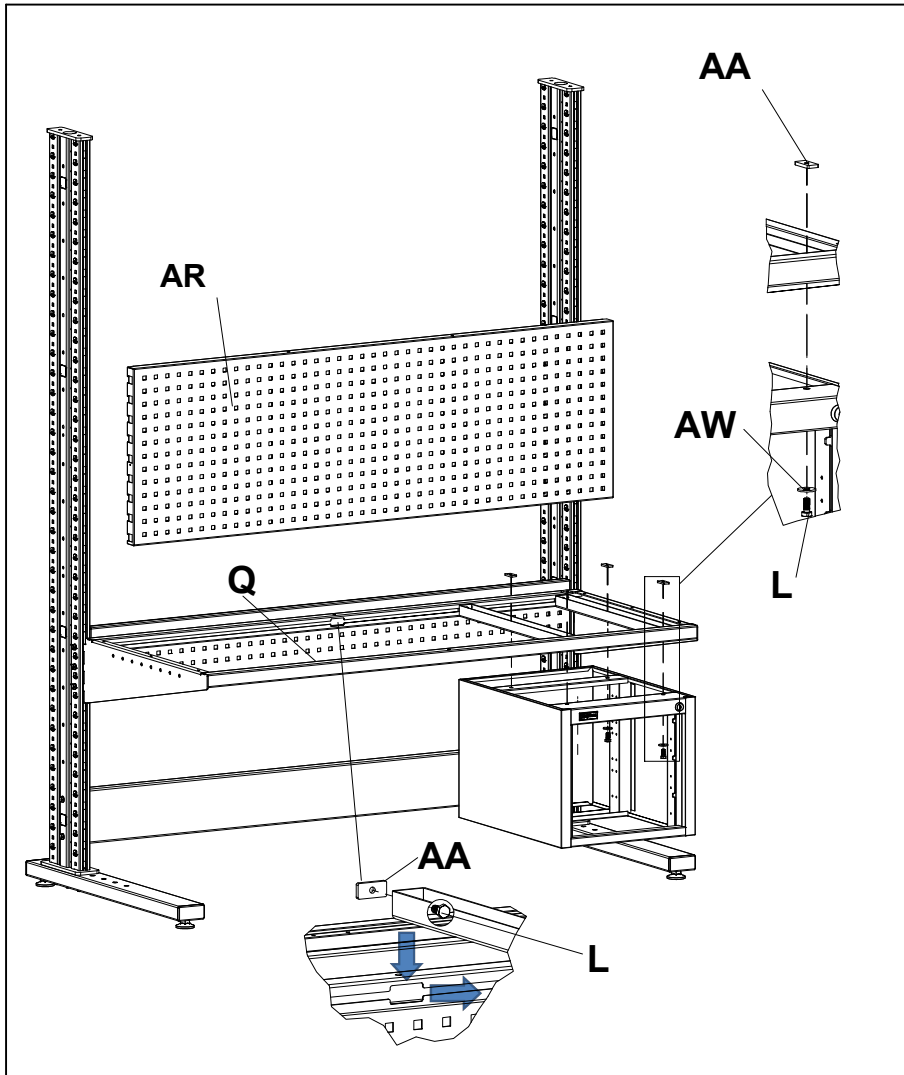


Внимание! Протянуть крепеж после установки экранов, но до установки столешницы.

Наживить ригель **O** на стойки **D** при помощи болтов **P** (M8x60), гаек **M** и шайб **N**.
Определив высоту рабочей поверхности столешницы, установить **передний** короб **T** в зацепы стоек **D**, при этом верхняя сторона короба должна совпадать с **рабочей поверхностью столешницы** (см. схему сборки 3.4).

Наживить раму **Q** на 25 мм ниже уровня короба для коммуникаций при помощи болтов **K** (M8x50) гаек **M** и шайб **N**.
Установить задний короб **T**.

3.3. Установка подвесной тумбы и экранов



При наличии подвесной тумбы наживить на кронштейны **Z** прямоугольные гайки **AA** болтами **L** (M8x16). Затем завести кронштейны через прямоугольные отверстия в центре рамы **Q** в место установки тумбы.

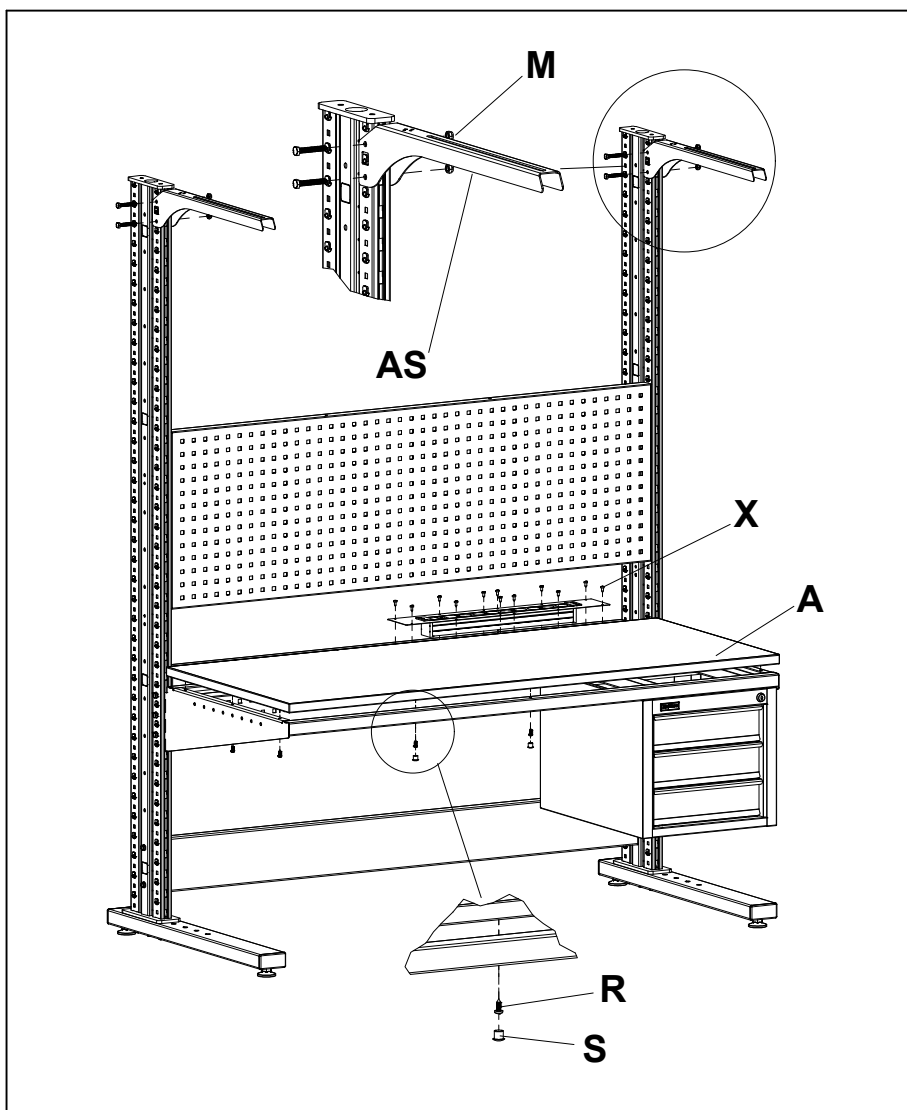
Наживить подвесную тумбу без ящиков на рамку под подвесную тумбу при помощи болтов **L** (M8x16), шайб **AW** широких (из комплекта крепежа тумбы) и гаек прямоугольных **AA**.
Выровнять тумбу заподлицо с рамой, протянуть крепёж тумбы, установить ящики обратно в тумбу.

Установить экраны лицевой или задней стороной в зацепы стоек с одной или двух сторон.

Внимание! После установки протянуть весь крепеж.

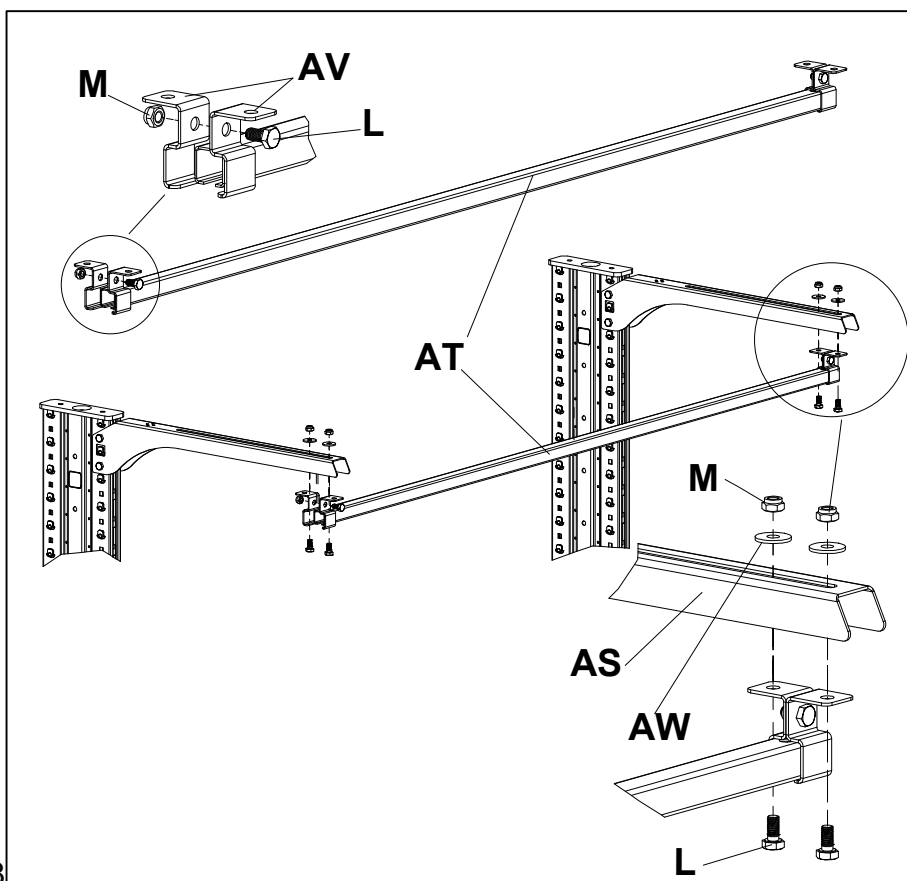
3.4. Установка столешниц

Рекомендуется использовать намагнитенные отвёртки или биты (насадки на шуруповёрт).



Установить столешницу **A** при помощи саморезов **R** (5,5x16). Установить заглушки **S** в отверстия в раме.
Установить наполнение короба для коммуникаций по месту при помощи саморезов **X** (4,8x13).
Установить консоли **AS** на стойки при помощи входящих в комплект консоли болтов **K** (M8x50) и гаек **M**.

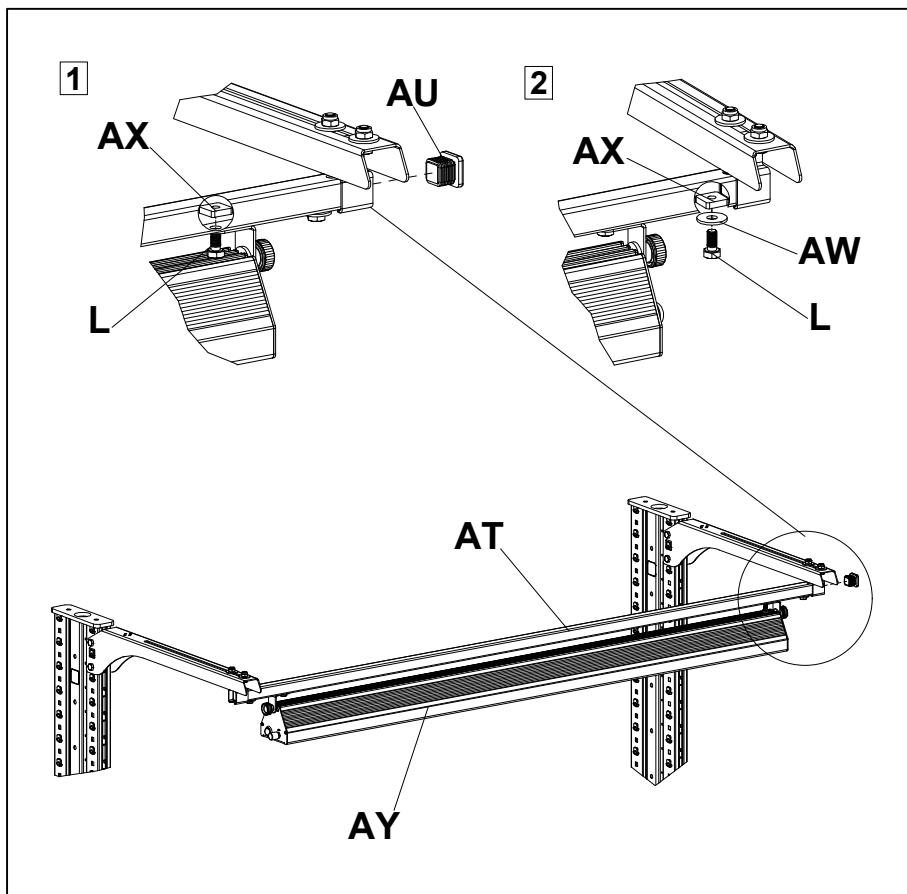
3.5. Установка перекладины-направляющей



Наживить кронштейны **AV** на перекладину-направляющую **AT** в двух местах при помощи болтов **L** (M8x16) и гаек **M**.
Наживить кронштейны вместе с перекладиной-направляющей на консоли **AS** при помощи болтов **L** (M8x16), шайб широких **AW** и гаек **M**.

Внимание! Протянуть крепёж после установки светильника.

3.6. Установка светильника

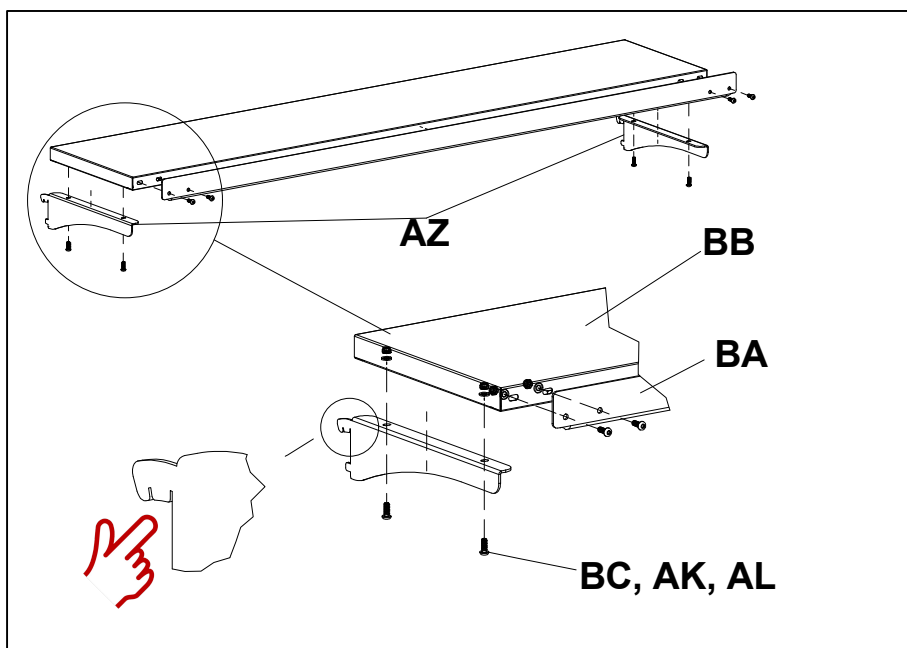


Наживить на светильник болты **L** (M8x16) и пластины **AX**. Завести светильник **AY** в перекладину-направляющую **AT**.

Установить стопорные пластины **AX** по краям перекладины-направляющей **AT** при помощи болтов **L** и шайб **AW**.

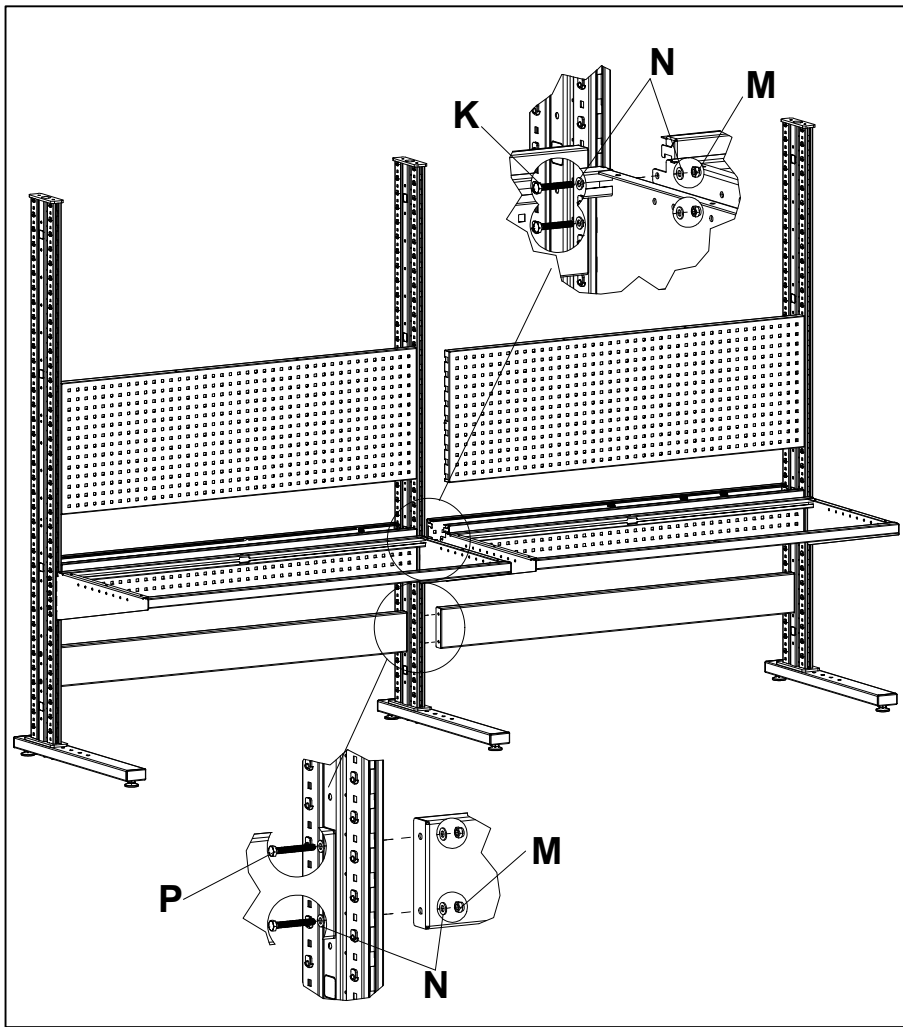
Установить заглушки **AU** с двух торцов перекладины-направляющей. Протянуть весь крепёж.

3.7. Сборка полки на экран



Установить на полку **BB** кронштейны **AZ** (левый и правый) и упор **BA** винтами **BC** (M6x16), шайбами **AK** и гайками самоконтрящимися **AL**. Установить полку в отверстия стоек экрана прямо или под углом на соответствующие зацепы на кронштейнах полки.

3.8. Нарращивание секций в длину

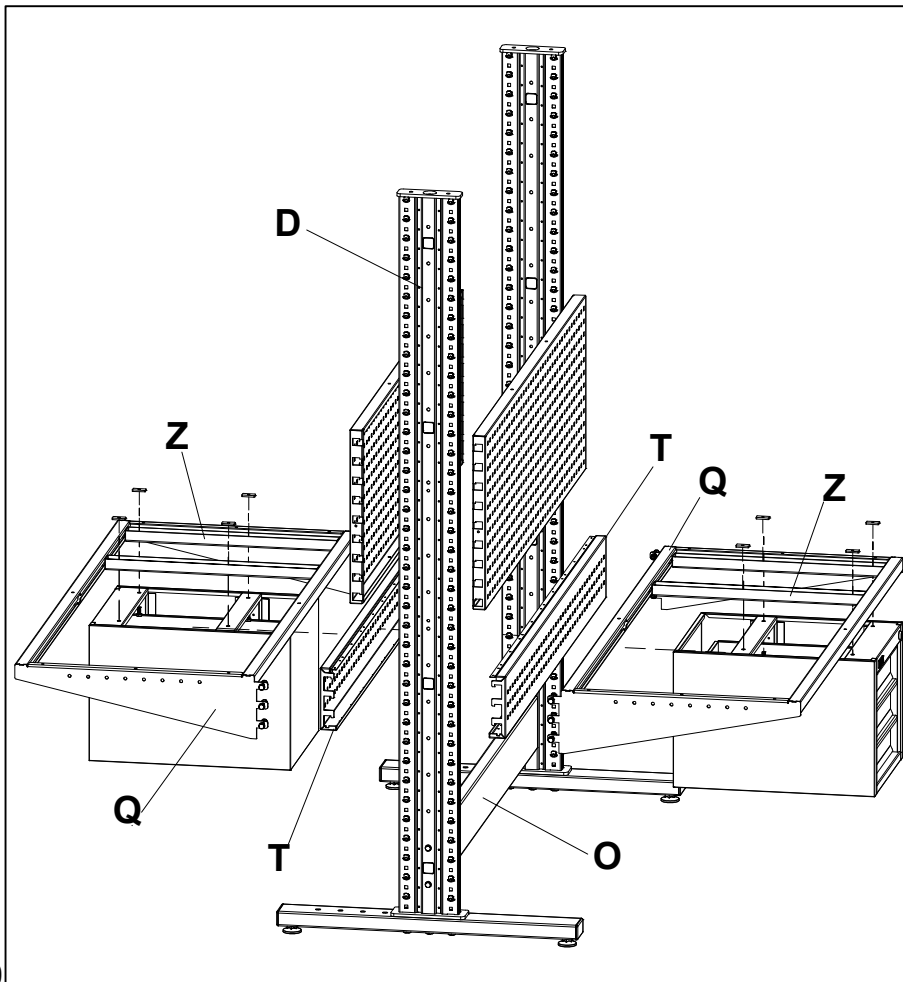


При наращивании секций в длину повторить пункты сборки 3.2 и 3.3. При этом необходимо в основной секции в месте крепления дополнительной секции **без шайб и гаек** установить через стойку болты **P** (M8x60) и **K** (M8x50) на ригель и раму соответственно.

Внимание! Болты устанавливаются шляпками со стороны основной секции и резьбовой стороной в сторону дополнительной секции.

Затем наживить элементы дополнительных секций на болты основных секций с помощью шайб **N** и гаек **M**. **Внимание!** Протянуть крепёж после установки экранов, но до установки столешниц.

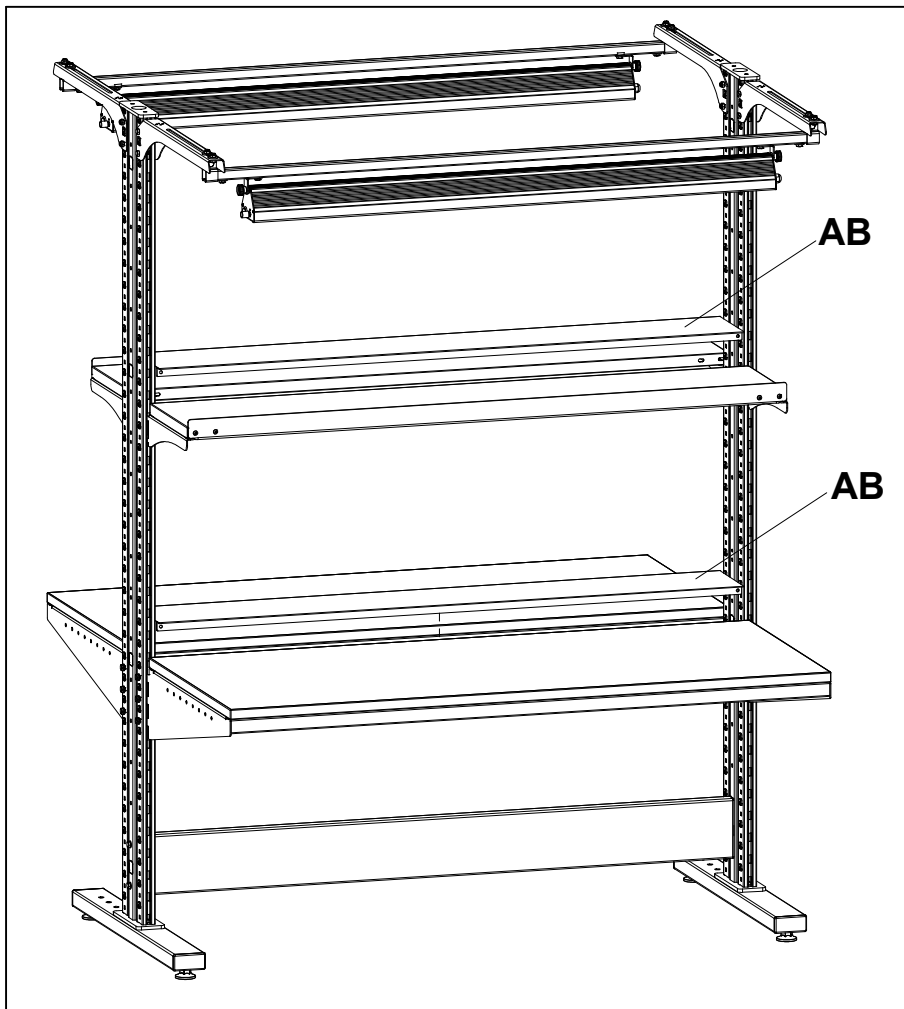
3.9. Сборка двухсторонней секции



При сборке двухсторонней секции все шаги сборки выполняются с двух сторон синхронно.

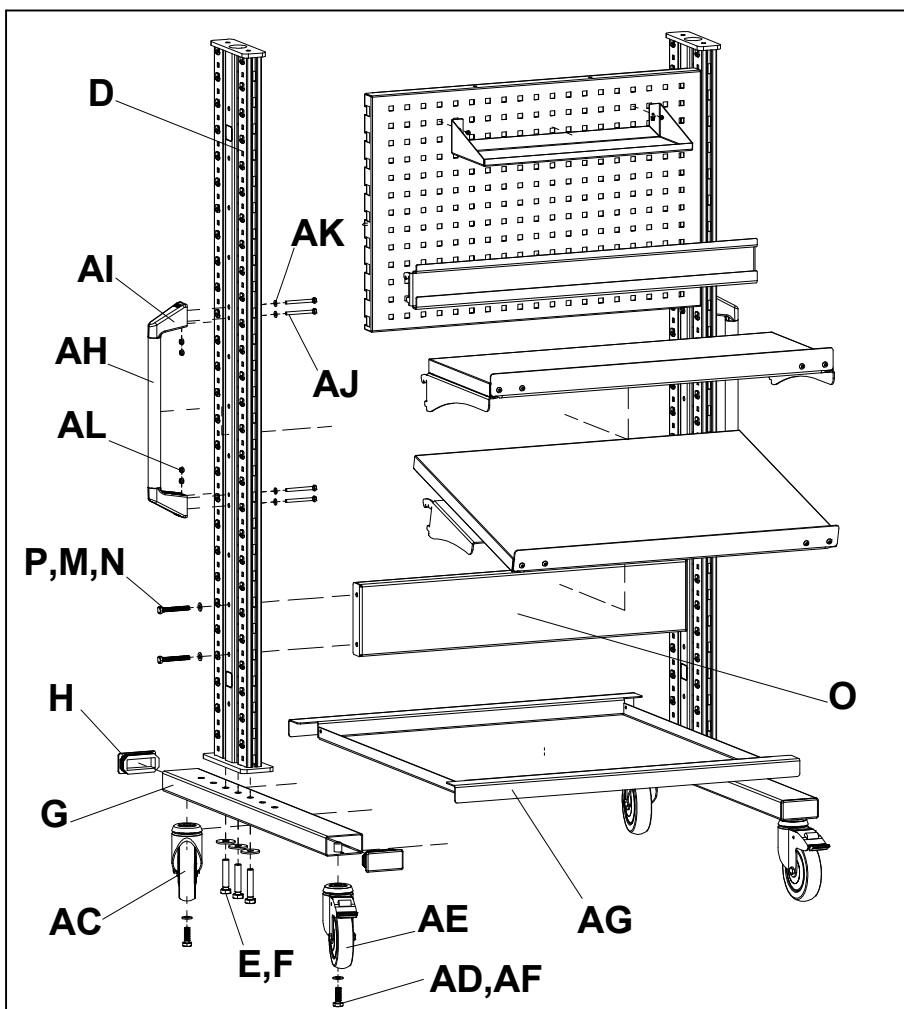
Внимание! Протянуть крепёж после установки экранов, но до установки столешниц.

3.10. Установка нащельника



На двухстороннюю секцию между столешницами, а также между полками вместо короба для коммуникаций можно установить нащельник **AB**.

4. Взрыв-схема сборки ВС-К Тележки



При сборке ВС-К тележки необходимо в пункте **3.1** вместо опор установить колёса **AC**, **AE** при помощи болтов **AD** (M10x30) и шайб **AF**.

Затем необходимо выполнить пункты **3.2** и **3.3**, после чего установить ВС-К Лоток **AG** и аксессуары (полки, ВС Шины для ящиков).

Внимание! Протянуть крепёж после установки экранов.

При необходимости выполнить шаг сборки **3.9**.

4. Нагрузки

Наименование	Максимально допустимая равномерно распределённая нагрузка
BC-K Рабочее место	750 кг
Столешница	200 кг
BC Полка на экран	80 кг
BC-K Комплект колёс	400 кг

5. Характеристики

Габаритные размеры			
Наименование	Высота, мм	Ширина, мм	Глубина, мм
BC-K Столешница ДСП / ESD	25	1000	650
		1500	
		2000	
BC-K Приставка торцевая 90 ДСП / ESD	25	1118	672
BC-K Приставка торцевая ДСП / ESD	25	400	650
BC-K Стойка 1500 / 2000	1977	40	160
	1477		
BC-K Основание	40	80	800
BC-K Косынка на стойку	180	43	150
BC-K Ригель	145	710	35
		960	
		1460	
		1960	
BC-K Рама	173	1000	650
		1500	
		2000	
BC-K Короб для коммуникаций	170	970	160
		1470	
		1970	
BC-K Рамка под подвесную тумбу	30	40	570
BC-K Нащельник	27	960	195
		1460	
		1960	
BC-K Комплект колёс	160	60	125
BC-K Лоток	35	750	815
		1000	

6. Гарантии изготовителя

- 6.1. Изготовитель гарантирует исправную работу BC-K Рабочих мест и BC-K Тележек при условии соблюдения Пользователем правил транспортировки, хранения, установки и эксплуатации.
- 6.2. Гарантия 5 лет со дня продажи.
- 6.3. Гарантийный ремонт производится при наличии документов, подтверждающих покупку.

Внимание!

- 6.4. В случае нарушения работоспособности изделия по вине Пользователя (при механических повреждениях элементов, неправильной установке и эксплуатации, при использовании стола не по назначению) гарантии не сохраняются.
- 6.5. При обнаружении дефектов производственного характера изделие необходимо вернуть продавцу для обмена. Обмен производится при наличии документов, подтверждающих покупку.